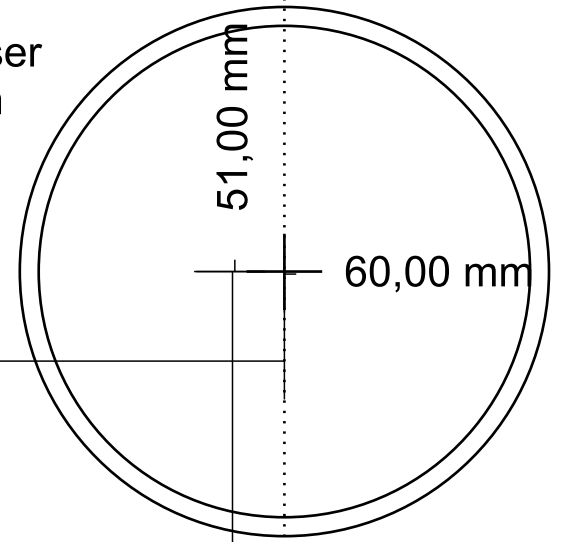


# BAVARIAVENT BV-WRG Bohrschablone

Grundkörper: 300 x 400 mm

Bohrdurchmesser  
ca. 65-70 mm



110,00 mm

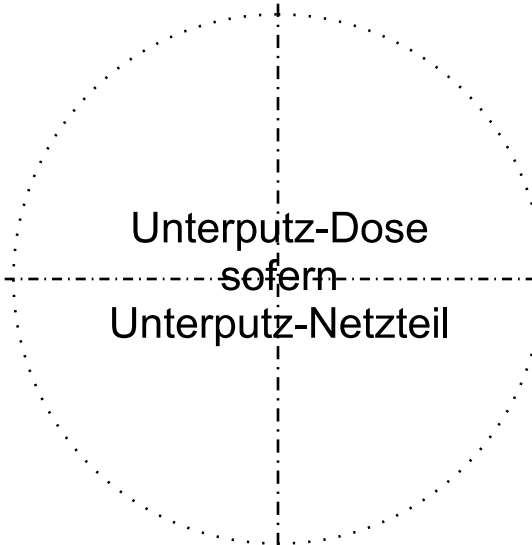
40,00 mm

220,00 mm

90,00 mm

40,00 mm

4 x Befestigungs-Schraube



Unterputz-Dose  
sofern  
Unterputz-Netzteil

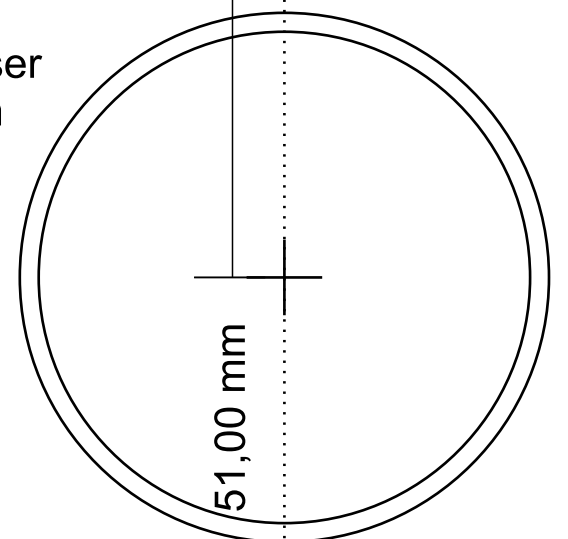
185,00 mm

298,00 mm

110,00 mm

110,00 mm

Bohrdurchmesser  
ca. 65-70 mm



105,00 mm

51,00 mm